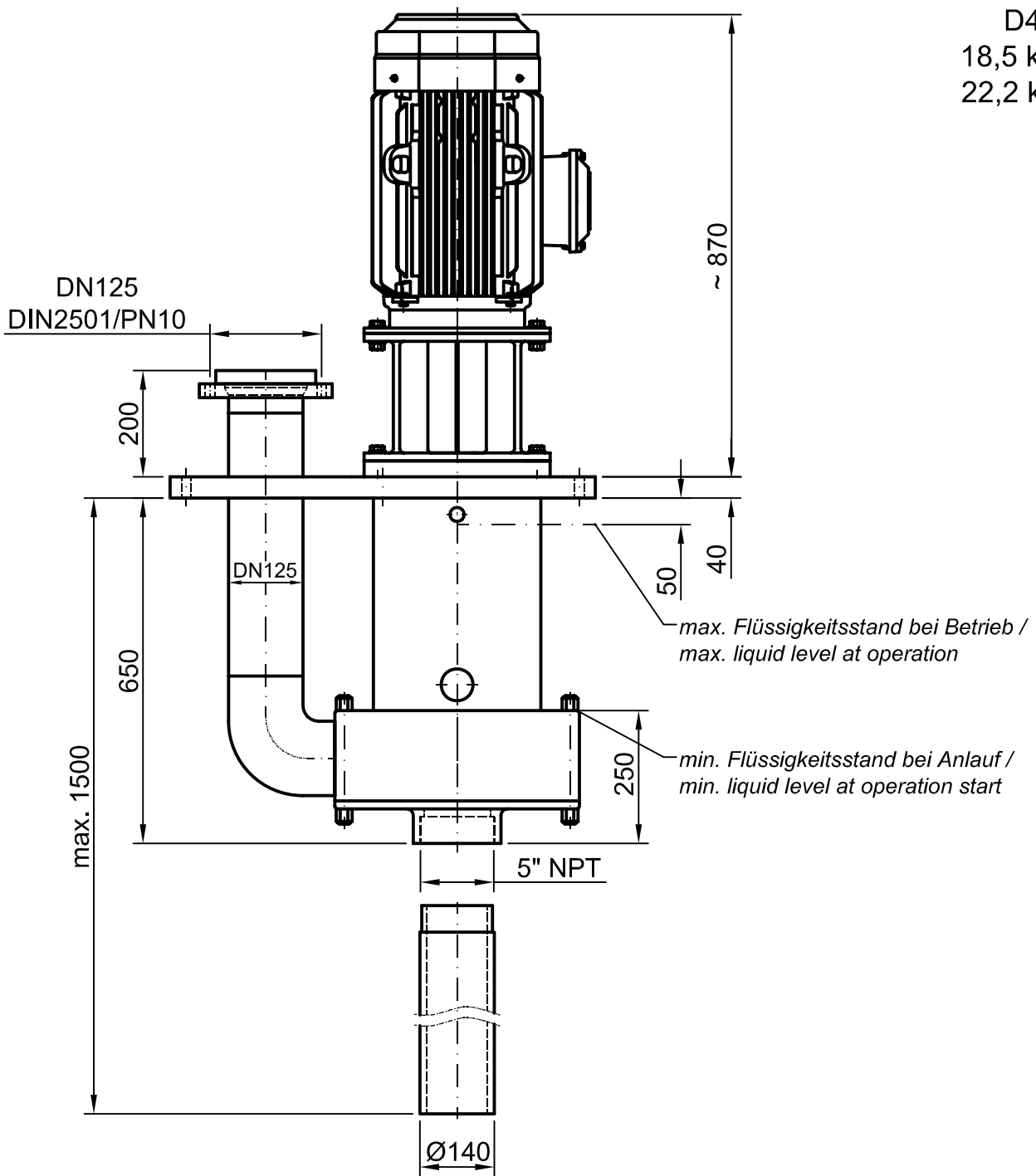


D467-PP
18,5 kW (50Hz)
22,2 kW (60Hz)



Einbauöffnung / built-in opening

